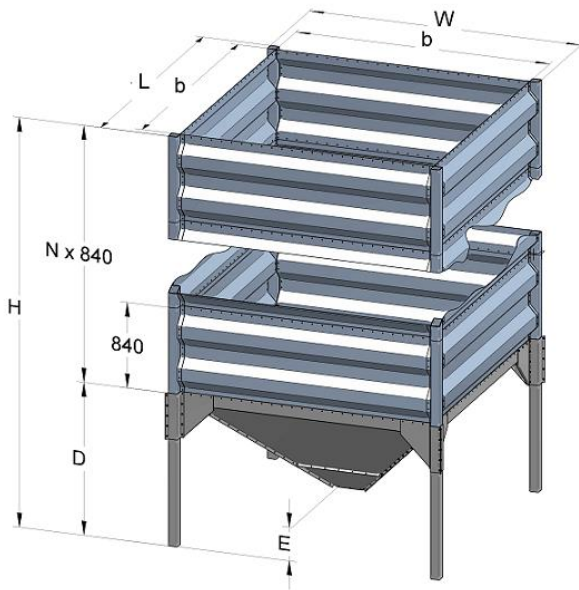


Nelikantpunkrite mõõdud ja omadused

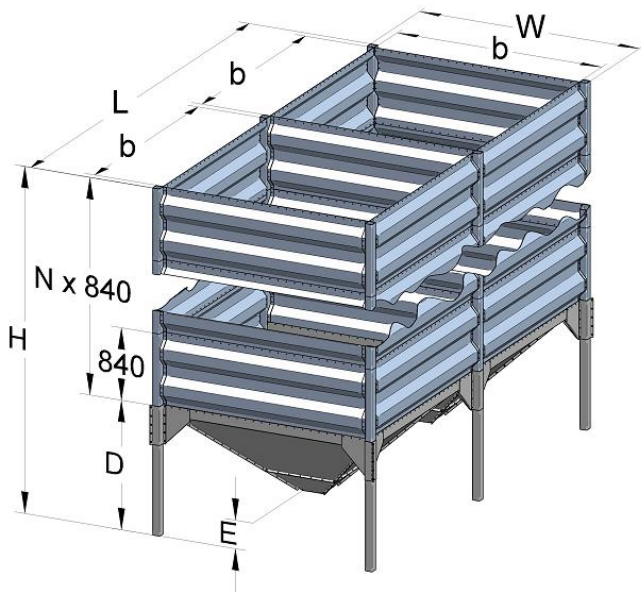
Külje- ja koonusepaneelid on profileeritud tsingitud lehtmestallist. Nurgapostid ja jalad nelikanttorust, kuumtsingitud pinnakattega. Paneelid, nurgapostid ja jalad liidetakse omavahel poltühendustega. Punkri seinad on ilmastikukindlad. Põhjakoone kaldenurk on standardina 45°, võimalik ka 60°. Punkrid võimaldavad hoiustada teravilja, pelletteid ja granuleeritud materjale erikaaluga kuni 850 kg/m³. Väljalaadimisava 250 x 250 mm, laagritel siiber.

Nelikantpunkrite eelised

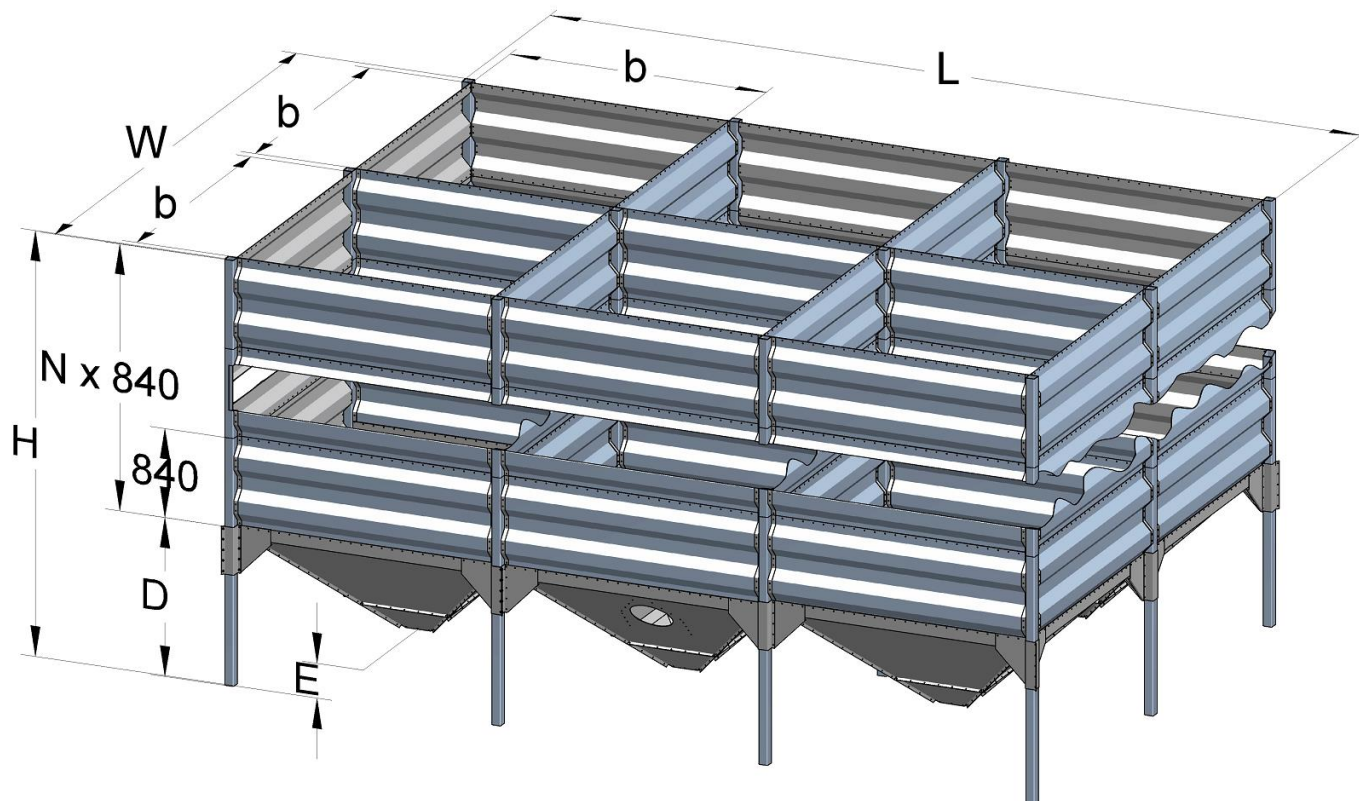
- kergesti paigaldatavad ja ümberpaigaldatavad
- ruumisäästlikud
- võimalus moodustada eri kuju ja mahutavusega salvesid
- võimalus kasutada hoone välisseinana ja katuse kandva seinana



20C1		mm		25C1		mm		30C1		mm	
	b	2000		b	2500		b	3000			
	W	2185		W	2685		W	3185			
	L	2185		L	2685		L	3185			
	D	1500		D	2000		D	2000			
	E	582		E	811		E	561			
Korrused	V	H	Korrused	V	H	Korrused	V	H	Korrused	V	H
tk	m ³	mm	tk	m ³	mm	tk	m ³	mm	tk	m ³	mm
1	5	2340	1	8	2840	1	13	2840	1	13	2840
2	9	3180	2	14	3680	2	21	3680	2	21	3680
3	12	4020	3	19	4520	3	29	4520	3	29	4520
4	16	4860	4	25	5360	4	37	5360	4	37	5360
6	23	6540	6	36	7040	6	53	7040	6	53	7040
7	27	7380	7	42	7880	7	61	7880	7	61	7880
8	31	8220	8	48	8720	8	69	8720	8	69	8720
9	34	9060	9	53	9560	9	77	9560	9	77	9560
10	38	9900	10	59	10400	10	85	10400	10	85	10400



20C2		mm		25C2		mm		30C2		mm	
	b	2000		b	2500		b	3000			
	W	2185		W	2685		W	3185			
	L	4280		L	5280		L	6280			
	D	1500		D	2000		D	2000			
	E	582		E	811		E	561			
Korrused	V	H	Korrused	V	H	Korrused	V	H	Korrused	V	H
N	m ³	mm	N	m ³	mm	N	m ³	mm	N	m ³	mm
1	10	2340	1	16	2840	1	25	2840	1	25	2840
2	17	3180	2	28	3680	2	41	3680	2	41	3680
3	25	4020	3	39	4520	3	57	4520	3	57	4520
4	32	4860	4	50	5360	4	73	5360	4	73	5360
6	46	6540	6	73	7040	6	105	7040	6	105	7040
7	54	7380	7	84	7880	7	121	7880	7	121	7880
8	61	8220	8	95	8720	8	137	8720	8	137	8720
9	68	9060	9	107	9560	9	153	9560	9	153	9560
10	76	9900	10	118	10400	10	169	10400	10	169	10400



20C6			25C6			30C6		
	mm			mm			mm	
	b	2000		b	2500		b	3000
	W	4280		W	5280		W	6280
	L	6375		L	7875		L	9375
	D	1500		D	2000		D	2000
	E	582		E	811		E	561
Korrused	V	H	Korrused	V	H	Korrused	V	H
N	m ³	mm	N	m ³	mm	N	m ³	mm
1	30	2340	1	49	2840	1	75	2840
2	52	3180	2	83	3680	2	123	3680
3	74	4020	3	117	4520	3	171	4520
4	96	4860	4	151	5360	4	219	5360
6	139	6540	6	218	7040	6	315	7040
7	161	7380	7	252	7880	7	363	7880
8	183	8220	8	286	8720	8	411	8720
9	205	9060	9	320	9560	9	459	9560
10	227	9900	10	353	10400	10	507	10400

Lisa 1. Küljeluugid

Lisa 2. Ventilatsioonikanalid, -torud, ventilatorid

